

**МАНЖЕТА ФИКСИРУЮЩАЯ
ДЛЯ КОЛЕННОГО СУСТАВА
ДЛЯ АППАРАТОВ СЕРИИ «ВИТАФОН»**

РУКОВОДСТВО ПО ЭКСПЛУАТАЦИИ

Манжета предназначена для индивидуального использования и применяется для фиксации на колене виброфонов аппаратов серии «Витафон». Манжета надевается непосредственно на тело.

Манжета состоит из основной части манжеты с четырьмя кармашками для виброфонов, и съемного ремня, который продевается сквозь пластмассовую шлевку (рис. 1).

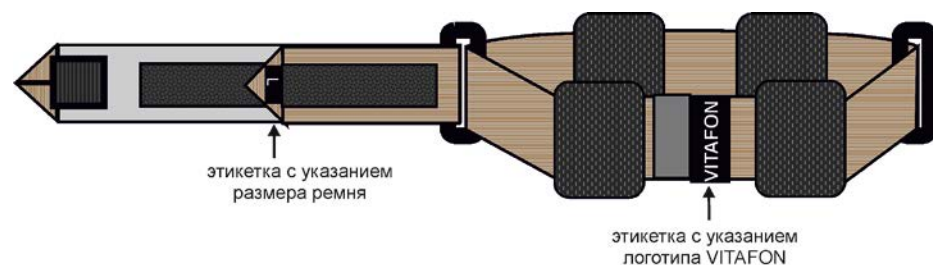


Рис.1 Внешний вид манжеты

В комплект поставки входят два вида съемных ремней:

- короткий ремень (размер М) длиной 31 см, который применяется при обхвате колена от 32 см до 44 см;
- длинный ремень (размер L) длиной 41 см, который применяется при обхвате колена от 40 см до 54 см.

ПОДГОТОВКА К ИСПОЛЬЗОВАНИЮ

1. Измерьте обхват колена и выберите короткий (М) или длинный ремень (L).
2. Проденьте выбранный ремень через пластмассовую шлевку и зафиксируйте так, чтобы этикетка с указанием размера (М, L) была на одной стороне с логотипом VITAFON (рис. 1).
3. Примерьте манжету и отрегулируйте длину ремня, как показано на рис. 2. Чем больше обхват колена, тем ближе этикетка с размером должна быть расположена к пластмассовой шлевке.

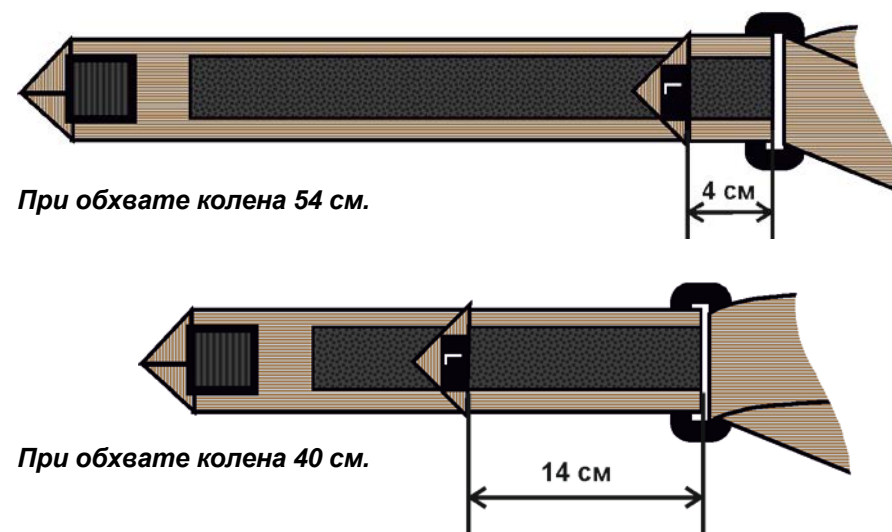


Рис. 2. Примеры регулировки размера манжеты с использованием ремня размера L.

4. Вложите виброфоны в кармашки манжеты так, чтобы мембрана виброфона прилегала к тонкой смесовой ткани.

Уход за изделием:

- стирать при температуре не более 40°C;
- ручная стирка;
- сушить на горизонтальной поверхности;
- не использовать отбеливатель;
- не подвергать воздействию прямого солнечного света;
- не гладить утюгом;
- не выкручивать;
- **запрещена эксплуатация влажного изделия.**

Гарантийные обязательства:

- гарантийный срок использования 6 месяцев со дня продажи;
- срок службы не менее 1 года.

Комплект поставки:

Манжета фиксирующая.....1 шт.
Руководство по эксплуатации1 шт.
Потребительская тара1 шт.

АДРЕС ПРЕДПРИЯТИЯ-ИЗГОТОВИТЕЛЯ:

**ООО «ВИТАФОН» 198097, Россия,
г. Санкт-Петербург, пер. Огородный, 23**

Телефоны для справок:

8 800 100-19-45 (звонок по России бесплатный)

Сайты в интернете:

www.vitafon.ru, www.vitafon-market.ru , www.vsegdazdorov.ru

МАНЖЕТА ФИКСИРУЮЩАЯ ДЛЯ КОЛЕННОГО СУСТАВА ДЛЯ АППАРАТОВ СЕРИИ «ВИТАФОН» РУКОВОДСТВО ПО ЭКСПЛУАТАЦИИ

ООО «ВИТАФОН»

www.vitafon.ru,

www.vitafon-market.ru



СВИДЕТЕЛЬСТВО О ПРИЕМКЕ И ПРОДАЖЕ

Манжета фиксирующая для коленного сустава изготовлена в соответствии с действующей технической документацией (ТО 8157-002-33159359) и признана годной для эксплуатации.

Дата выпуска _____

Штамп ОТК