



Руководство по эксплуатации медицинского изделия

Зеркала гинекологические по Куско по ТУ РБ 300046934.009-2002

Производитель:

ЗАО «Медицинское предприятие Симуург»
Республика Беларусь, 210023, г. Витебск, пр. Людникова,
д. 13, комн. 413, тел.: +375 (212) 62-32-33, e-mail: tech@simurg.by

Медицинское изделие Зеркала гинекологические по Куско по ТУ РБ 300046934.009-2002 (далее зеркала), однократного применения, предназначенные для расширения влагалища и обнажения шейки матки при исследованиях, операциях и других манипуляциях.

Область применения – акушерство и гинекология. Зеркала применяются в специализированных медучреждениях врачом специалистом.

Описание

Зеркала гинекологические по Куско состоят из нижней, верхней створки и фиксатора. Масса зеркала в стерилизационной (конечной) упаковке должна быть не более 50 г. Поверхность деталей зеркал должна быть гладкой, без трещин, недоливов, раковин, острых кромок и облоя.

В сомкнутом положении поперечное смещение створок зеркал друг относительно друга не должно превышать 1 мм. Фиксатор должен удерживать раскрытые створки зеркал при приложении усилия на створки до 20 Н.

Зеркала выпускаются трех типов:

- зеркало гинекологическое по Куско № 1/S;
- зеркало гинекологическое по Куско № 2/M;
- зеркало гинекологическое по Куско № 3/L.

Вид медицинского изделия в соответствии с номенклатурной классификацией медицинских изделий: 227960.

Класс потенциального риска применения медицинского изделия в соответствии с номенклатурной классификацией медицинских изделий: I.

Код ОКПД 2: 32.50.13.190.

Принцип действия: основан на сближении друг к другу разведенных в исходном состоянии ручек зеркала в результате чего створки зеркала раздвигаются, фиксацию положения створок зеркала осуществляют поворотом фиксатора на 90°.

Зеркала поставляются стерильными и готовыми к использованию. Стерилизация газовая – оксидом этилена.

Применять зеркала необходимо непосредственно после извлечения из стерилизационной упаковки.

Основные размеры зеркала представлены в таблице 1.

Таблица 1.

Размер	Исполнение		
	№ 1/S	№ 2/M	№ 3/L
A Высота зеркала от верхнего края верхней створки до нижнего края нижней ручки, мм	115±10	150±10	115±10
B Длина зеркала от переднего края верхней створки до заднего края верхней ручки, мм	165±10	165±10	165±10
C Ширина рабочей части зеркала, мм	20±2	30±2	34±2
D Ширина зеркала, мм	42±3	42±3	42±3
H Полное раскрытие створок не менее, мм	65	65	65

Материалы изготовления

Зеркала гинекологические по Куско № 1/S изготавливаются из материалов: створки – полистирол общего назначения 525 ТУ 2214-126-05766801, фиксатор – полиэтилен низкого давления ПЭНТ22-12 ТУ 2243-176-00203335 + полиэтилен высокого давления марка 15803-020 ГОСТ 16337-77 + краситель красный color MB RED 1723, Prayag Polytech Pvt Ltd, Индия.

Зеркала гинекологические по Куско № 2/M изготавливаются из материалов: створки – полистирол общего назначения 525 ТУ 2214-126-05766801, фиксатор – полиэтилен низкого давления ПЭНТ22-12 ТУ 2243-176-00203335 + полиэтилен высокого давления марка 15803-020 ГОСТ 16337-77 + краситель синий СКПП-501 ПО 5302 ТУ 2243-001-79683189-2015.

Зеркала гинекологические по Куско № 3/L изготавливаются из материалов: створки – полистирол общего назначения 525 ТУ 2214-126-05766801, фиксатор – полиэтилен низкого давления ПЭНТ22-12 ТУ 2243-176-00203335 + полиэтилен высокого давления марка 15803-020 ГОСТ 16337-77 + краситель зеленый green 410, Stomex, Бразилия.

Маркировка по ГОСТ 20790, символы по ГОСТ Р ИСО 15223-1 представлены в таблице 2.

Таблица 2.

Символ	Описание
	Изготовитель
	Запрет на повторное применение
	Не использовать при повреждении упаковки
	Стерильно, стерилизация оксидом этилена
	Температурный диапазон

На стерилизационной (конечной) упаковке или этикетке должна быть представлена следующая информация:

- наименование, адрес, страна и товарный знак изготовителя;
- наименование изделия;
- обозначение технических условий;
- сведения о регистрационном удостоверении;
- надпись: стерильно, апиrogenно, нетоксично;
- символ: метод стерилизации;
- надпись: серия: номер цифрами;
- надпись: годен до: дата (год, месяц - цифрами);
- символ и надпись: не применять при повреждении упаковки;
- символ и надпись: не использовать повторно;
- символ: ограничение температуры;
- штриховой идентификационный код по ГОСТ ISO/IEC 15420.

На транспортной упаковке должна быть представлена следующая информация:

- наименование, адрес, страна и товарный знак изготовителя;
- наименование изделия;
- обозначение технических условий;
- сведения о регистрационном удостоверении;
- надпись: серия: номер цифрами;
- надпись: годен до: дата (год, месяц - цифрами);
- надпись: партия: номер цифрами;
- надпись: количество: количество изделий цифрами;
- надпись: масса брутто не более: количество цифрами в кг;
- надпись: стерильно, апиrogenно, нетоксично;
- символ: метод стерилизации;
- символ и надпись: не применять при повреждении упаковки;
- символ и надпись: не использовать повторно;
- символ: ограничение температуры;
- штриховой идентификационный код в соответствии с ГОСТ ISO/IEC 15420.
- манипуляционные знаки: Верх; Беречь от влаги; Ограничение температуры; Штабелирование ограничено; Хрупкое; Осторожно в соответствии с ГОСТ 14192.

Упаковка

Упаковка медицинского изделия Зеркала гинекологические по Куско по ГОСТ 20790-93 и ГОСТ ISO 11607.

Зеркала герметично упакованы в стерилизационную (конечную) упаковку типа блистерной с использованием материалов:

- бумага для упаковывания медицинских изделий БГС-60, ТУ 9467-003-00279054;
- материал комбинированный ПЭТ/ФПЭ ТУ РБ 00916408.013.

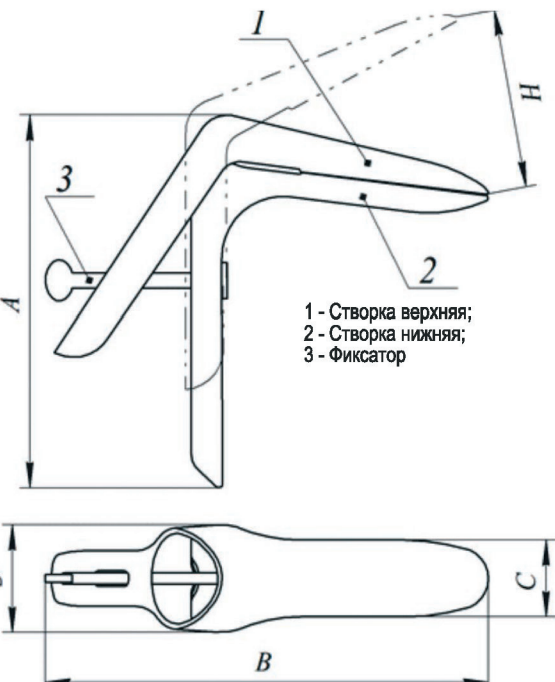


Рис. 1 – Зеркало гинекологическое по Куско

Показания

Медицинское изделие Зеркала гинекологические по Куско по ТУ РБ 300046934.009-2002, однократного применения, предназначенные для расширения влагалища и обнажения шейки матки при исследованиях, операциях и других манипуляциях.

Противопоказания

Не имеется.

Предостережения

- Недопустимо повторное применение инструмента.
- Недопустимо применение инструмента при нарушении целостности стерилизационной (конечной) упаковки.
- Недопустимо применение инструмента при превышении срока годности, указанного на этикетке.
- Необходимо соблюдение особой осторожности в случае беременности пациентки.
- Применять зеркала гинекологические по Куско необходимо непосредственно после извлечения из конечной упаковки.
- Зеркала гинекологические по Куско должен применять только квалифицированный медицинский персонал.

Возможные побочные действия:

Побочных эффектов при применении зеркала не наблюдается. При введении зеркала не соответствующего размера (больший, чем необходимо, размер створок) возможна болезненность и явления дискомфорта.

Методика применения

При использовании Зеркала гинекологического по Куско требуется соблюдение общепринятых правил асептики.

Рекомендуемый порядок применения.

1. Вскрыть стерилизационную (конечную) упаковку и извлечь зеркало.
2. Зеркало с сомкнутыми створками (рис. 2) в сагиттальной плоскости (при этом рукоятка инструмента обращена к левому или правому бедру пациентки) ввести во влагалище, затем развернуть створки во фронтальную плоскость (рукоятка инструмента обращена вниз или вверх).
3. Сжимая рукоятку инструмента, развести створки зеркала. Фиксацию створок в разведенном состоянии выполнить поворотом фиксатора на 90° (рис. 3).
4. При извлечении инструмента последовательность действий обратная (развернуть фиксатор в исходное положение, сомкнуть створки зеркала, развернуть створки зеркала в сагиттальную плоскость, извлечь инструмент).
5. Использованное зеркало после дезинфекции подлежит утилизации.

Транспортирование

Медицинское изделие Зеркала гинекологические по Куско по ТУ РБ 300046934.009-2002 в упакованном виде перевозятся транспортом всех видов в крытых транспортных средствах в соответствии с правилами перевозки грузов, действующих на транспорте каждого вида. Условия транспортирования должны соответствовать группе 5 (ОЖ4) по ГОСТ 15150 (влажность воздуха не более 93%; температура не ниже минус 50 °С; температура не выше плюс 50 °С) Транспортировка осуществляется в специальных упаковках, утвержденных ЗАО «Медицинское предприятие Сатург» (Республика Беларусь), устойчивых к механическому воздействию и изменениям климатических факторов. После транспортирования в условиях отрицательных температур зеркала должны быть выдержаны при нормальных климатических условиях не менее 24 ч.

Хранение и срок годности

Условия хранения в упаковке изготовителя по группе 1(Л) по ГОСТ 15150.

Хранить при температуре от +5 °С до +40 °С, в защищенном от света и влаги месте.

Гарантийный срок хранения – не менее 5-и лет со дня изготовления.

Порядок осуществления утилизации и уничтожения

Медицинское изделие Зеркала гинекологические по Куско по ТУ РБ 300046934.009-2002 предназначены для использования в специализированных медучреждениях врачом специалистом.

При нарушении целостности стерилизационной (конечной) упаковки использовать изделие запрещено и изделие подлежит утилизации.

Использованные изделия после дезинфекции подлежат утилизации согласно санитарным нормативам для инфицированных и потенциально инфицированных отходов (в Российской Федерации СанПиН 2.1.7.2790-10, медицинские отходы класса Б).

Требования к техническому обслуживанию и ремонту медицинского изделия, сервисное обслуживание

Медицинское изделие Зеркала гинекологические по Куско по ТУ РБ 300046934.009-2002 техническому обслуживанию, ремонту и сервисному обслуживанию не подлежит.

ГАРАНТИИ изготовителя

ООО «Медицинское предприятие «Сатург» (Россия, Санкт-Петербург) гарантирует качество медицинского изделия Зеркала гинекологические по Куско по ТУ РБ 300046934.009-2002 в течение 5-и лет с момента выпуска при соблюдении надлежащих условий транспортирования, хранения и использования.

Наименование, адрес, контакты юридического лица, отвечающего за качество данных медицинских изделий Республика Беларусь:

ЗАО «Медицинское предприятие Сатург»

Республика Беларусь, 210023, г. Витебск, пр. Людникова, д. 13, комн. 413, тел.: +375 (212) 62-32-33, e-mail: tech@simurg.by

Российская Федерация:

ООО «Медицинское предприятие «Сатург»,

199178, г. Санкт-Петербург, линия 18-я В.О., дом 29, литер 3, офис А 417. тел.: (812) 332-91-70, e-mail: office@mp-simurg.ru



Руководство по эксплуатации зеркала гинекологического по Куско №№ 1/S, 2/M, 3/L

Зеркало гинекологическое по Куско – стерильное одноразовое двусторчатое зеркало. Зеркало состоит из верхней и нижней створок, соединенных шарнирно, и поворотного фиксатора. Фиксация раскрытия створок зеркала обеспечивается поворотом фиксатора на 90°. Зеркало выпускается в трех исполнениях с разной шириной створок из биологически инертного пластика.

зеркало гинекологическое по Куско № 1/S	ширина створок – 20 мм
зеркало гинекологическое по Куско № 2/M	ширина створок – 30 мм
зеркало гинекологическое по Куско № 3/L	ширина створок – 34 мм

Показания:

Зеркало предназначено для расширения влагалища при осмотре слизистой оболочки влагалища, шейки матки и для обеспечения доступа к слизистой влагалища и шейки матки при выполнении различных лечебно- диагностических манипуляций.

Противопоказания:

не имеется.

Предостережения:

Недопустимо повторное применение инструмента. Инструмент одноразового использования и не подлежит техническому обслуживанию и текущему ремонту.

Недопустимо применение инструмента при нарушении целостности стерилизационной (конечной) упаковки.

Недопустимо применение инструмента при превышении срока годности, указанного на этикетке.

Необходимо соблюдение особой осторожности в случае беременности пациентки.

Применять зеркало гинекологическое по Куско необходимо непосредственно после извлечения из конечной упаковки.

Зеркало гинекологическое по Куско должен применять только квалифицированный медицинский персонал.

Методика применения:

При использовании зеркала гинекологического по Куско требуется соблюдение общепринятых правил асептики.

Рекомендуемый порядок применения:

1. Вскрыть стерилизационную (конечную) упаковку и извлечь зеркало.
2. Зеркало с сомкнутыми створками (рисунок 2) в сагиттальной плоскости (при этом рукоятка инструмента обращена к левому или правому бедру пациентки) ввести во влагалище, затем развернуть створки во фронтальную плоскость (рукоятка инструмента обращена вниз или вверх).
3. Сжимая рукоятку инструмента, развести створки зеркала. Фиксацию створок в разведенном состоянии выполнить поворотом фиксатора на 90° (рисунок 3).
4. При извлечении инструмента последовательность действий обратная (развернуть фиксатор в исходное положение, сомкнуть створки зеркала, развернуть створки зеркала в сагиттальную плоскость, извлечь инструмент).
5. Использованное зеркало после дезинфекции подлежит утилизации.

Изготовитель:

ЗАО «Медицинское предприятие Сатург»

пр-т Людникова, 13-413, г. Витебск,

Республика Беларусь, 210023

тел.: +375 (212) 62 32 33



Медицинское предприятие

Сатург

www.simurg-mp.com